

Drinnen echte Entspannung. Draußen Natur pur.

Komfortlösungen für Reisemobile und Wohnwagen.



Freiheit ist ein starkes Gefühl. Wie die Leidenschaft, unterwegs zu sein.

Das ist Freiheit! Mit dem Reisemobil unterwegs sein, auf und abseits der Straßen dieser Welt. Besondere Orte entdecken, der Schönheit der Natur nachspüren. Da bleiben, wo es einem gefällt, weiterfahren, wenn das nächste Abenteuer lockt. Mit Ihrem Reisemobil oder Caravan sind Sie nicht nur völlig ungebunden, Sie können sich auch unterwegs wie zuhause fühlen. Und genau das ist unsere Leidenschaft: Ihr vollendeter Reise- und Wohnkomfort. Überall und jederzeit.



1985
Webasto bietet Heizungen aus dem Automobilbereich für Reisemobile an.



2000
Webasto wird auf dem internationalen Campingmarkt aktiv.

2004
Webasto präsentiert eine dieselbetriebene Kochlösung nur für Reisemobile.



2007
Webasto bietet die Komplettlösung für ein gasfreies Reisemobil.

2006
Webasto entwickelt sein erstes Heizgerät speziell für den Reisemobilmarkt.



2009
Webasto führt den automatischen Hözensensor für Air Top Luftheizungen ein.



2010
Webasto bietet Isotherm Kompressorkühlschränke für den Reisemobilmarkt an.



2014
Markteinführung BlueCool Drive 40 Klimakit. Die neue Generation Air Top Evo 40/55 kommt auf den Markt.

2012
Webasto bietet die komplette Hybrid-Lösung aus einer Hand an. Markteinführung der Dual Top Evo. Die Kompressorkühlschränke sind nun auch für Caravane erhältlich.

2015
Webasto bringt die zweite Generation seiner Hybrid-Lösung auf den Markt und präsentiert neue Bedienelemente.



2016
Webasto stellt den Freeline 115 Kühlschrank vor, der speziell für den Einsatz in Kastenwägen konzipiert wurde. Die Thermo Top Evo wird im Reisemobilmarkt eingeführt.



2018
Markteinführung der ersten Dachklimaanlage Cool Top Trail.



2018
Webasto präsentiert mit der eThermo Top Eco das erste elektrische Wasserheizgerät.



Qualität, Zuverlässigkeit, Innovation. Made by Webasto.

Webasto Komfort spüren Sie mehr, als Sie ihn sehen: Die mollige Wärme, die zuverlässig heiße Dusche, das perfekt gekühlte Getränk. Webasto an Bord heißt Reise- und Wohnkomfort ohne Kompromisse – und intelligente Lösungen für maximale Unabhängigkeit.

Qualität und Innovation

Seit über 75 Jahren entwickelt Webasto Schiebe- und Cabrio-
dächer für Automobile sowie Klimasysteme für Fahrzeuge aller
Art. Unseren hohen Qualitätsanspruch erleben unsere Kunden
in der kontinuierlichen Weiterentwicklung unserer Lösungen,
aber auch in der Innovation neuer, leistungsstarker Technologien.
Sämtliche Produkte und Systeme unterziehen wir strengsten
Qualitäts- und Sicherheitstests und entwickeln sie nach den
Ansprüchen unserer Kunden konsequent weiter.

Tradition und Entwicklung

Webasto steht für dieselbetriebene Heizlösungen im Reise-
mobilmobilbereich, aber auch für den größtmöglichen, individuellen
Reisekomfort. Dazu kooperieren wir mit ausgewählten
Partnern, die den gleichen hohen Qualitäts- und Komfort-
anspruch an sich und ihre Produkte stellen. Deshalb bieten wir
jetzt auch Hybridsysteme für Reisemobile, Gasheizungen für
Caravans sowie Aufdachklimaanlagen an.

Unser Service. So grenzenlos wie Ihre Freiheit.

Ein Webasto Servicepartner unseres weltweiten Partnernetzwerks ist immer in Ihrer Nähe, egal, wo Sie gerade unterwegs sind. Ein kurzer Blick auf unsere Website genügt, um schnell die Beratung, Unterstützung und Qualitätsservices zu finden, die Sie gerade brauchen.

Weltweites Partnernetz: Garantie und Services

- Weltweites Netzwerk mit geschulten Einbaupartnern
- Individuelle Beratung durch zertifizierte Webasto Partner
- Weltweite Garantie für alle Produkte
- Kurzfristig verfügbare Ersatzteile

Einfache Webasto Partnersuche: online und mobil

- Webasto Partner- und Händlersuche unter www.webasto-reisemobil.de
- Kompetente und zuverlässige Service-Hotline
- Kontaktinformationen wie Öffnungszeiten, Ansprechpartner, Routenführung etc. auf einen Blick

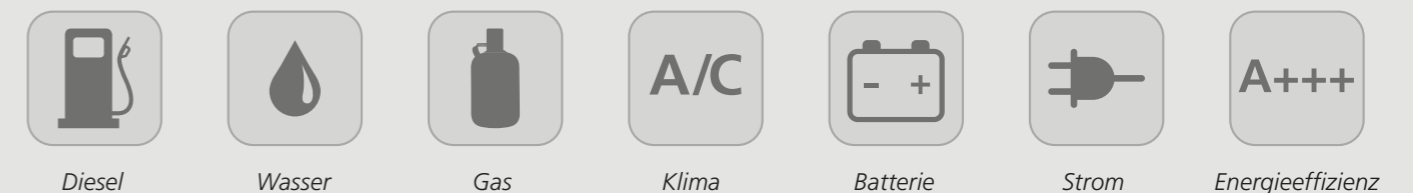
Informationen aus erster Hand: vor und nach dem Produkteinbau

- Produktvideos zu allen Webasto Produkten: www.webasto-reisemobil.de
- Video-Tutorials mit Tipps zur Handhabung unserer Produkte

Qualität und Innovation: Das können Sie von Webasto Produkten erwarten

- Einhaltung der hohen Standards aus der Automobilindustrie
- Robuste Produkte, unter extremen Bedingungen getestet und geprüft
- Gleichbleibend hohe Qualität durch professionelles Qualitätsmanagement
- Innovative Lösungen dank intensiver Forschungs- und Entwicklungstätigkeiten

Schnell orientiert: die Symbole für Energiequelle und Energieeffizienz

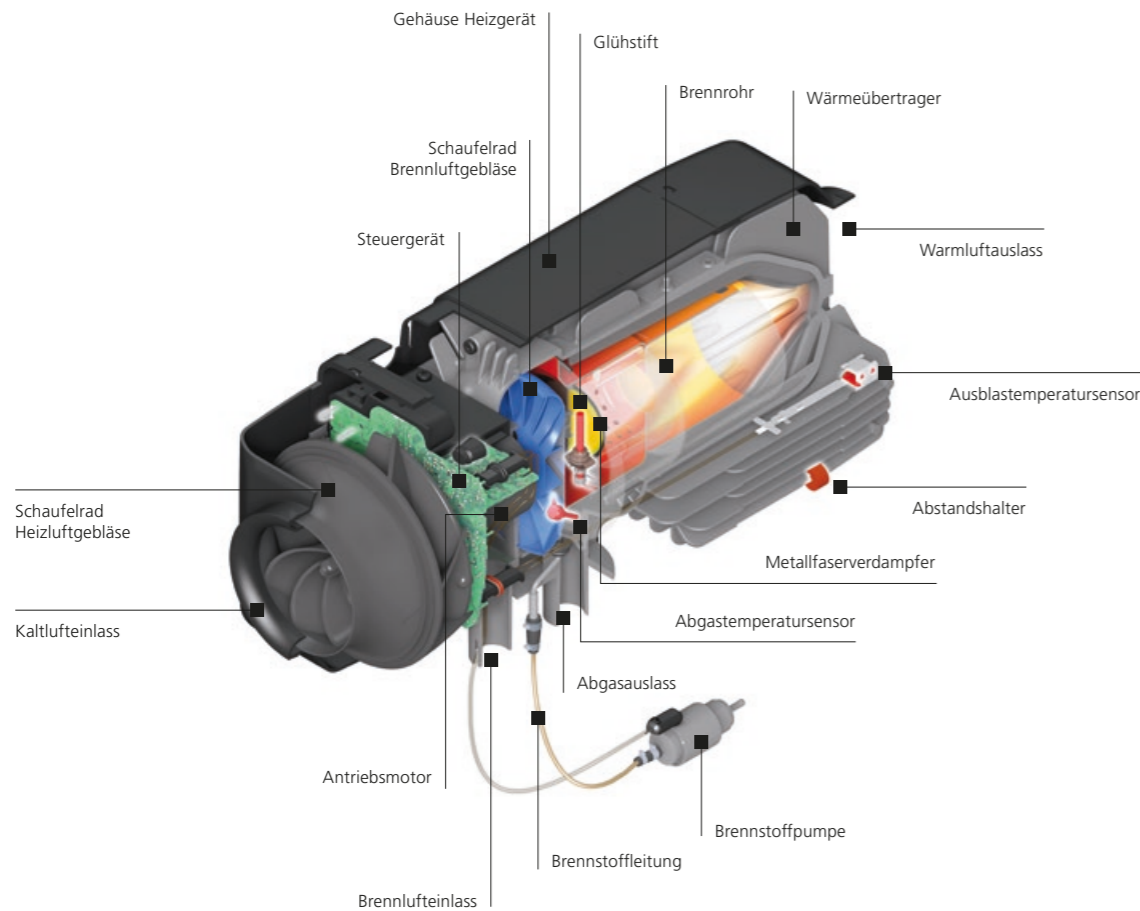


So funktioniert die Dieselheizung.

Heizen mit Diesel heißt maximale Unabhängigkeit. Der Kraftstoff kommt direkt aus dem Fahrzeugtank, muss also nicht extra beschafft werden und ist überall sofort erhältlich. Die modernen Heizungen arbeiten darüber hinaus sehr geräuscharm und absolut geruchsfrei, dabei zuverlässig und hoch effizient.

Gerade beim Wintercamping und im Ausland zeigt die Kraftstoffheizung große Vorteile gegenüber der Gasheizung. Eine Gasheizung ist im Winter für über 80 % des gesamten Gasverbrauchs verantwortlich. Entsprechend häufig und teils aufwändig müssen im Ausland passende Gasflaschen und Adapter besorgt werden. Durch den Betrieb einer Dieselheizung hält der Gasvorrat für die mit Gas betriebenen Geräte deutlich länger vor. Sie heizen während der Fahrt ohne zusätzliche Investitionen, benötigen keine Extra-Gasflasche zum Heizen im Reisemobil und gewinnen Stauraum im Wageninneren. Diese Vorteile waren ausschlaggebend, dass sich Webasto vor vielen Jahren für die Dieselheizung entschieden hat.

Querschnitt Luftheizsystem:

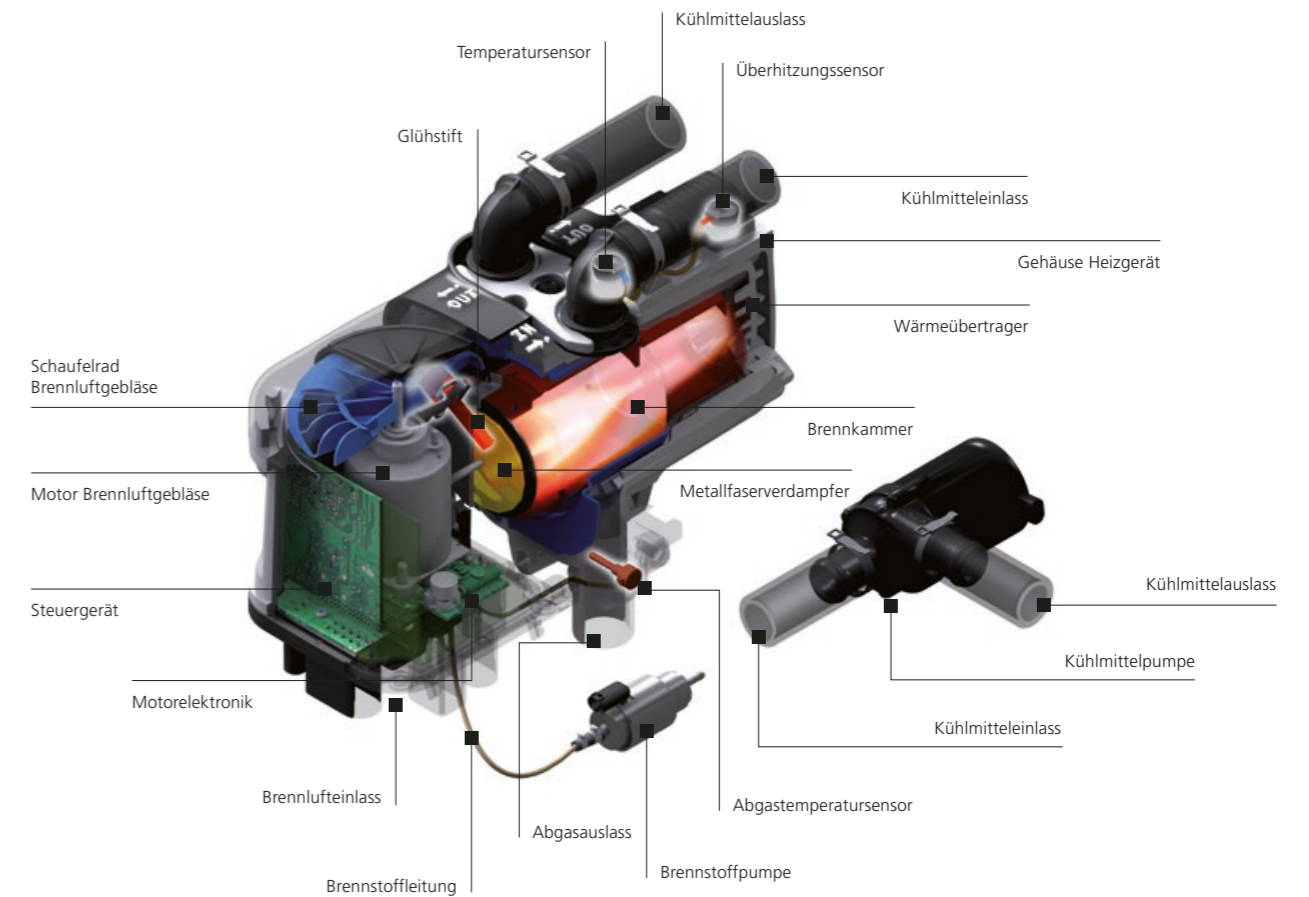


Welche Dieselheizung ist die richtige für Ihr Reisemobil?

Fahrzeugtypen	Camper		Teilintegriert		Alkoven		Integriert		Über 7,5 t
	6,5 m	8 m	6,5 m	8 m	6,5 m	8 m	6,5 m	8 m	über 8 m
Dual Top Evo									
Air Top 2000 STC									
Air Top Evo 40									
Air Top Evo 55									
Thermo Top Evo									
Thermo Pro 90									

Gebrauch als Hauptheizung
 Gebrauch als zusätzliches Heizgerät neben einem bereits bestehenden System (z.B. Gas)
 Gebrauch als zusätzliche Heizung oder Wasserheizung

Querschnitt Wasserheizsystem:



Die Vorteile der Dieselheizung auf einen Blick:

- Ein Kraftstoff zum Heizen und Fahren
- Kraftstoff ist 24 Stunden an 7 Tagen weltweit erhältlich
- Häufiges Wechseln von Gasflaschen entfällt
- Geringeres Gesamtgewicht durch weniger Gasflaschen
- Mehr Stauraum im Innenraum



Produkt-Highlights

- Warmluft (Heizleistung bis 8 kW) und heißes Wasser (bis 70 °C)
- Mehr Platz im Innenraum durch Außenmontage
- Inklusive Anti-Freeze-Modus, Frostschutzfunktion und stufenloser Temperaturregelung
- Stufenloser Lüfter- und Brennerbetrieb für geräuscharmen und kraftstoffsparenden Betrieb
- Effiziente Leistung für Höhen bis zu 2.200 Meter



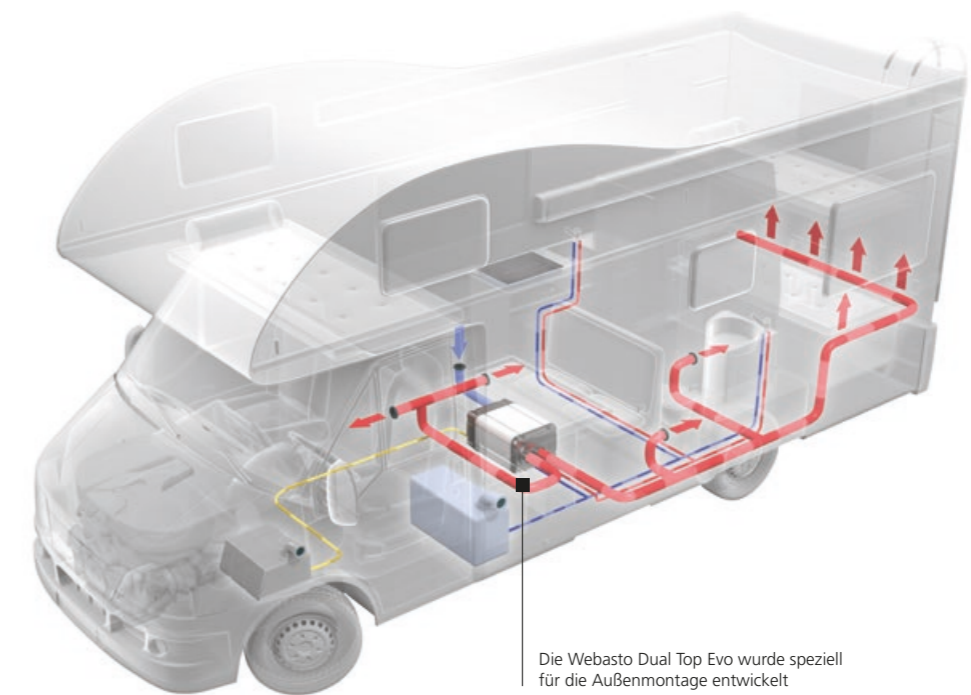
Dual Top Evo. Alleskönner in Sachen Wärme.



Einsteigen, losfahren, frei sein: Unterwegs mit dem Reisemobil ist keine Frage von Jahreszeiten und Klimazonen. Wenn neue Ziele im strengen Winter und auf großen Höhen locken, ist es gut, wenn Heizung und Brauchwasser schnell und sicher funktionieren. Die integrierte Luft-/Wasserheizung Dual Top Evo sorgt zuverlässig für beides.

Rundumkomfort ohne Abstriche

Angenehme Wärme, ausgiebig heiß duschen und immer warmes Brauchwasser, das ist Komfort à la Dual Top Evo. Hinzu kommt die intelligente Technik mit Anti-Freeze-Modus und stufenloser Wärmeregelung – standardmäßig in jedem Lieferumfang. Und nicht zu vergessen: Dank der Außenmontage des Geräts verlieren Sie keinen wichtigen Stauraum.



Die Webasto Dual Top Evo wurde speziell für die Außenmontage entwickelt

Übrigens: Die passenden Bedienelemente finden Sie auf den Seiten 22/23.



Expertentipp

Für noch mehr Heizleistung: Die Dual Top Evo Versionen mit elektrischen Heizstäben (230 V) sorgen für noch mehr Heizleistung. Die Heizung kann auch lediglich mit 230 V betrieben werden und liefert so bis zu 2 kW elektrische Heizleistung.

Technische Daten:

	Dual Top Evo 6	Dual Top Evo 8
Heizleistung (kW)	1,5 – 6	1,5 – 6
Zusätzliche Leistung bei 230 V Elektrobetrieb (kW)		1 – 2
Kraftstoff	Diesel	Diesel
Kraftstoffverbrauch (l/h)	0,19 – 0,66	0,19 – 0,66
Nennspannung (V)	12	12
Betriebsspannungsbereich (V)	9 – 15	9 – 15
Nennleistungsaufnahme (W)	15 – 65	15 – 65
Boilerkapazität (l)	11	11
Luftvolumenstrom max. (m³/h)	230	230
Abmessungen L x B x H (mm)	530 x 352 x 256	530 x 352 x 256
Gewicht (kg)	20	21



Produkt-Highlights

- Leistungsstarke, kompakte Heizgeräte mit bewährter Effizienz
- Einfacher Einbau unterflur oder im Innenraum
- Konstante Raumtemperatur, stufenlose Regulierung
- Automatische Höhenfunktion bei allen Evo-Modellen bis zu 2.200 m
- Das Air Top Evo 40 Heizgerät ist auch mit automatischer Höhenfunktion bis zu 5.500 m erhältlich
- Manuelle Höhenfunktion für Air Top 2000 STC möglich
- Geringer Verbrauch, geräuscharmer Betrieb
- Effiziente Steuerung der Heizleistungsregelung
- Komplett-Installationskit für schnelles Nachrüsten



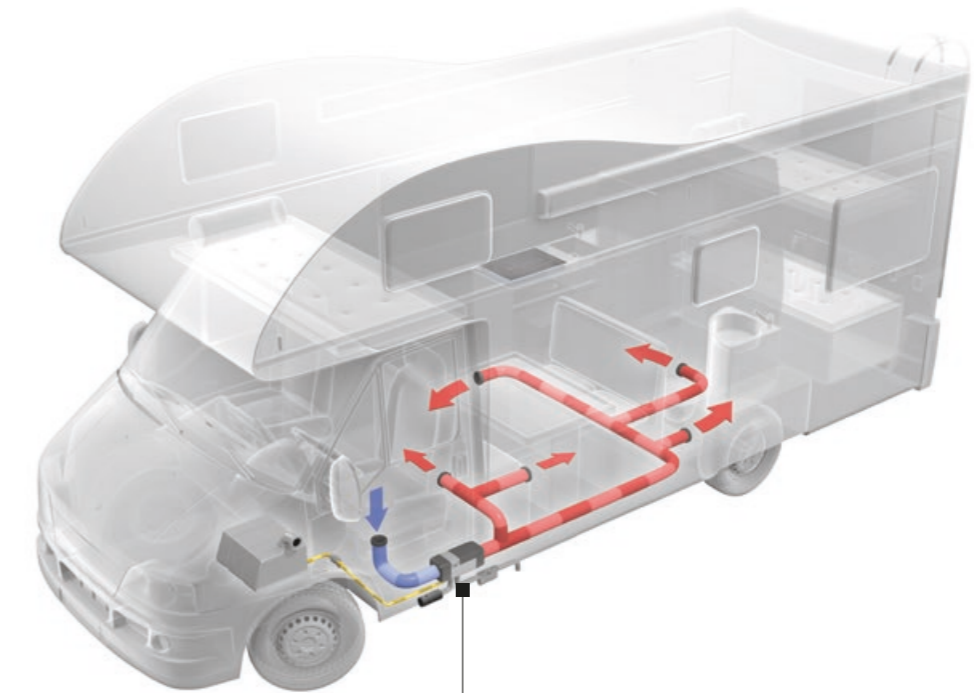
Air Top Luftheizungen. Starke Leistung, einfach überall.



Hoch in den Bergen strahlen die Sterne am schönsten! Und gerade wenn die Nächte dort besonders kalt sind, erweist sich die Air Top als robuster, zuverlässiger Begleiter. Dank integriertem Hözensensor stellt sie sich automatisch auf niedrigen Luftdruck ein und sorgt schnell, konstant und sparsam für kuschelige Temperaturen. Gut auch, dass dieser Komfort für alle zu haben ist. Denn die kompakten Heizgeräte finden in jedem Fahrzeug Platz.

Genügsam im Verbrauch, flexibel in Montage und Betrieb

Air Top Luftheizungen sind überaus sparsam und verbrauchen nur sehr wenig Diesel und Strom. Dabei laufen sie sehr geräuscharm. Besonders flexibel und einfach zeigen sie sich in der Montage. Sie können außen, im Zwischenboden oder im Fahrzeug installiert werden, sowohl als selbstständiges Heizsystem als auch zur Ergänzung bestehender Heizsysteme.



Luftheizgeräte können im oder unterhalb des Fahrzeugs installiert werden

Übrigens: Die passenden Bedienelemente finden Sie auf den Seiten 22/23.



Expertentipp

Webasto bietet spezielle Einbaukits für Reisemobile mit Zusatzteilen für den maximal geräuscharmen Betrieb. Ihr Webasto Partner kennt die beste Einbaulösung für Ihr Fahrzeug.

Jetzt auch als Benzin-Version verfügbar.

Jetzt auch mit automatischer Höhenanpassung bis zu 5.500 m verfügbar

Technische Daten:

	Air Top 2000 STC		Air Top Evo 40	Air Top Evo 55
Heizleistung (kW)	0,9 – 2	1 – 2	1,5 – 3,5/4*	1,5 – 5/5,5*
Kraftstoff	Diesel	Petrol	Diesel	Diesel
Kraftstoffverbrauch (l/h)	0,12 – 0,24	0,14 – 0,27	0,18 – 0,43/0,49	0,18 – 0,61/0,67
Nennspannung (V)	12	12	12	12
Nennleistungsaufnahme (W)	13 – 30	15 – 30	15 – 40/55	15 – 95/130
Luftvolumenstrom gegenüber 0,5 mbar (m³/h)	93	93	132/140	200/220
Abmessungen L x B x H (mm)	310 x 120 x 118	310 x 120 x 118	423 x 148 x 162	423 x 148 x 162
Gewicht (kg)	2,6	2,6	5,9	5,9

* Boost Modus für eine max. Dauer von 6 Std. (Air Top Evo 40) oder 30 Min. (Air Top Evo 55).



Thermo Top Wasserheizgeräte. Die perfekte Heizgeräteergänzung



Endlich auch im Winter eine angenehm warme Fahrerkabine! Wenn die Wohnmobilheizung bei zunehmender Kälte nicht mehr genügend Heizleistung schafft, springt die Thermo Top Zusatzheizung ein. Sie sorgt auf dem Campingplatz und während der Fahrt für angenehme Wärme auf den Vordersitzen. Mit ihr sind auch vereiste oder von innen beschlagene Windschutzscheiben passé.

Kleines Heizgerät, große Wirkung

Diese Heizgeräte sind so kompakt, dass sie ohne weiteres im Motorraum untergebracht werden können. Durch die Integration in den Kühlmittelkreislauf des Fahrzeugs erwärmt das Heizgerät sowohl den Motor als auch den Luftwärmetauscher des Fahrzeugs. Die Luft, die durch den Luftwärmetauscher strömt, erwärmt sich und tritt an den Luftauslässen des Armaturenbretts aus, so dass die gesamte Fahrerkabine gut aufgewärmt wird. Die kraftstoffbetriebenen Heizgeräte passen die Heizleistung automatisch an den Wärmebedarf an, so dass eine behagliche Kabinentemperatur gehalten wird. Die Zusatzheizgeräte sind in verschiedenen Leistungsklassen und Größen verfügbar und sparsam im Verbrauch. Liebhaber vollintegrierter Fahrzeuge wissen diese zu schätzen. Sind 230 V mit 10 oder 16 A verfügbar, ist das neue Webasto eThermo Top eine ausgezeichnete Wahl, um von Energiequellen wie Gas oder Diesel unabhängig sein zu können.

Weniger Umweltbelastung

Wie im DEKRA Test nachgewiesen wurde, belastet ein vorgewärmter Motor die Umwelt wesentlich weniger mit Schadstoffen. Damit leisten Sie im Sinne des Go Green Camping einen wertvollen Beitrag zum klimafreundlichen Reisen.

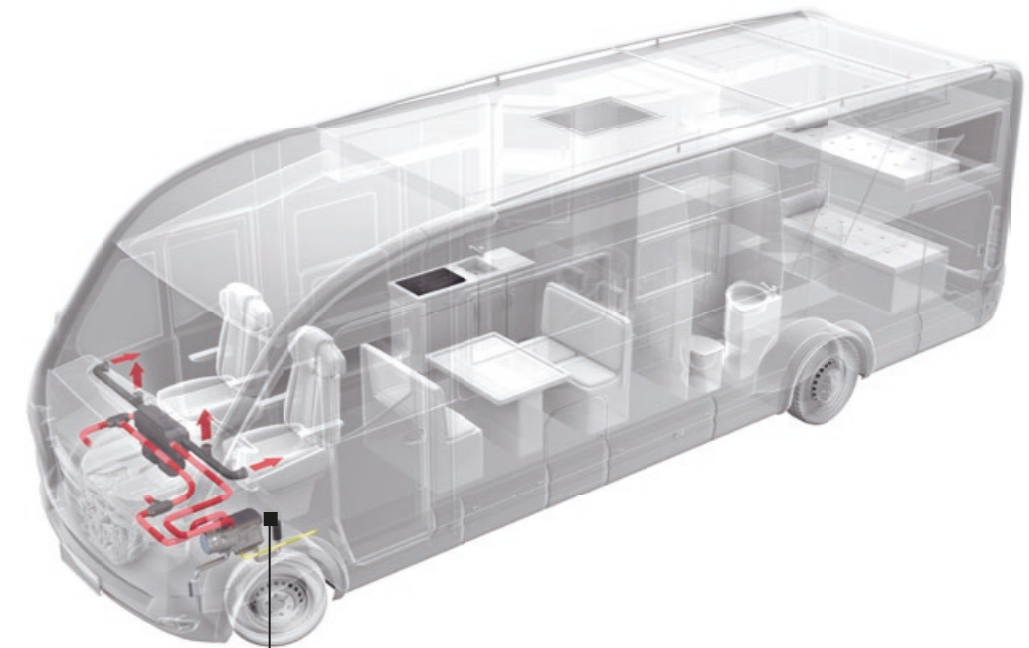
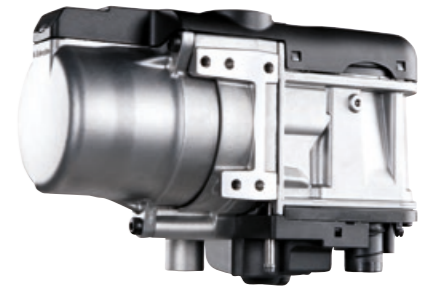


Expertentipp

Übrigens: Gerade in vollintegrierten Fahrzeugen ist die Thermo Top ein großes Wärmeplus. Mit ihr zieht es nicht länger kalt von den großen Frontscheiben her ins Wageninnere. Stattdessen erfüllt wohlige Wärme das ganze stehende Fahrzeug.

Produkt-Highlights

- Warmluft über Luftauslässe im Armaturenbrett
- Schnelles Erwärmen der Fahrerkabine
- Hohe Heizleistung von 5 oder 9,1 kW für kraftstoffbetriebene Heizgeräte
- Niedriger Kraftstoff- und Energieverbrauch
- Thermo Top Heizgeräte können zum Heizen der Fahrerkabine oder als ergänzendes Heizgerät zu einem bestehenden Wasserheizsystem verwendet werden.



Das Wasserheizgerät kann platzsparend im Motorraum verbaut werden

Übrigens: Die passenden Bedienelemente finden Sie auf den Seiten 22/23.

Technische Daten:

	Thermo Top Evo	Thermo Pro 90	eThermo Top Eco Neu
Heizleistung (kW)	2,5 – 5,0	1,8 – 7,6/9,1	2,0/3,0
Kraftstoff	Diesel	Diesel	Nur 230 V
Kraftstoffverbrauch (l/h)	0,31 – 0,62	0,15 – 0,9/1,1	–
Nennspannung (V)	12	12	12 – 14
Betriebsspannungsbereich (V)	11 – 16,5	10,5 – 16	220 – 230 V~
Nennleistungsaufnahme (W)	12 – 33	37 – 83/90	–
Abmessungen L x B x H (mm)	218 x 91 x 147	355 x 131 x 232	181 x 91 x 133
Gewicht (kg)	2,1	4,9	1,2



Hybrid-Heizlösungen. Das Beste aus zwei Welten.



Doppelte Heizkraft voraus: Wenn Heizen und Duschen gleichzeitig und maximal schnell funktionieren sollen, wenn Powerduscher ausgiebig duschen wollen und draußen ein eisiger Wind bläst, entfalten Hybrid-Heizlösungen von Webasto und Whale ihre volle Leistung – da kommt keine Gas-Kombi-Heizung mehr mit.

Ergebnis der Innovationspartnerschaft

Die Kombination aus dieselbetriebener Heizung und Gasboiler-System ist das Ergebnis der Innovations- und Qualitätspartnerschaft von Webasto und Whale. Das Ergebnis: minimale Aufheizzeiten, maximale Leistung, keine Kompromisse zwischen einem warmen Innenraum und einer heißen Dusche. Und das Beste daran: Beide Systeme können unterflur oder auch im Innenraum eingebaut werden.

Wählen Sie zwischen zwei Hybrid-Lösungen

Die Hybrid-Heizlösungen verbinden die Vorteile einer Webasto Luftheizung Air Top Evo mit den Vorzügen eines Whale Gas Boilers. Die beiden Hybrid-Geräteversionen bieten konkurrenzlose 5 kW bzw. 7 kW Gesamtleistung zu jeder Zeit.

- **Hybrid 5:** Webasto Air Top Evo mit 4 kW, Whale Gasboiler mit 1,35 kW
- **Hybrid 7:** Webasto Air Top Evo mit 5,5 kW, Whale Gasboiler mit 1,35 kW

Expertentipp

Gezielte Wärme für jede Heizfunktion und kompromissloser Komfort ohne Energieverluste: Die kraftvolle Dieselheizung sorgt für schnelle Wärme im Reisemobil, während der leistungsstarke Gasboiler das Brauchwasser erhitzt.

Produkt-Highlights

- Sehr kurze Aufheizzeiten dank Power-Boost-Funktion
- Hohe Gesamtheizleistung (5 oder 7 kW)
- Immer 100 % Heizleistung bei beiden Funktionen: Heizen des Innenraums und Warmwasser
- Schnelle Verfügbarkeit von heißem Wasser auch im Winter
- Mehr Nutzlast möglich (über 20 kg)
- Gasflaschen halten länger und müssen seltener ausgetauscht werden



Air Top Evo 40

oder



Air Top Evo 55

+

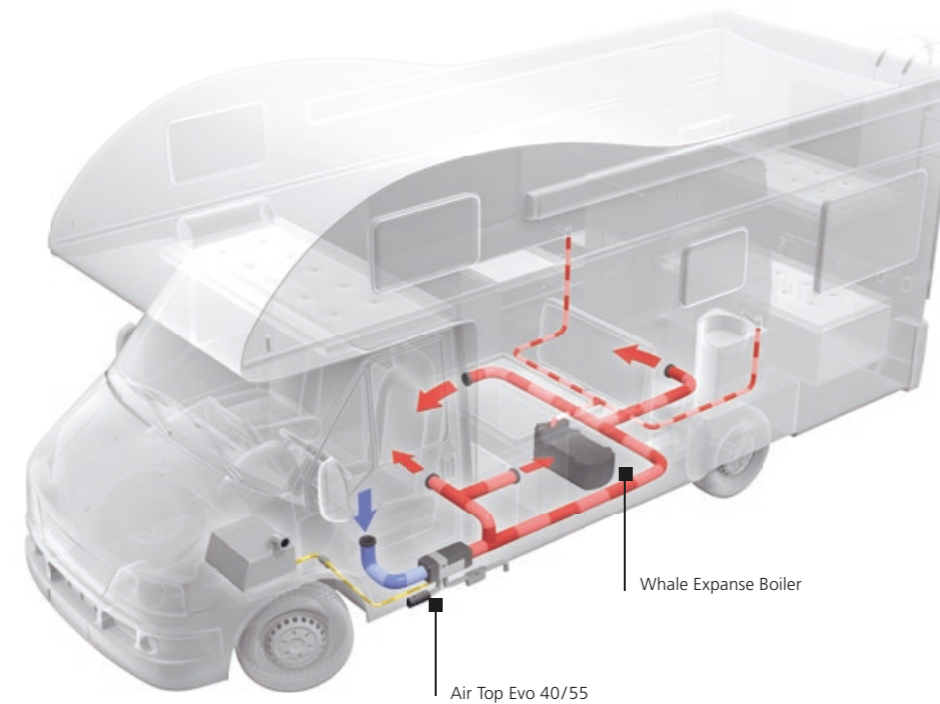


Rapid Heat Boiler

oder



Expanse Boiler



Übrigens: Die passenden Bedienelemente finden Sie auf den Seiten 22/23.

Technische Daten:

	Air Top + Whale Rapid Heat Boiler		Air Top + Whale Expanse Boiler	
	Hybrid 5	Hybrid 7	Hybrid 5	Hybrid 7
Heizleistung (kW)				
Luftheizung	1,5 – 4	1,5 – 5,5	1,5 – 4	1,5 – 5,5
Boiler	1,25	1,25	1,35	1,35
Kraftstoffverbrauch (l/h)	0,18 – 0,49	0,18 – 0,67	0,18 – 0,49	0,18 – 0,67
Gasverbrauch (g/h)	93	93	98	98
Nennspannung (V)	12	12	12	12
Nennleistungsaufnahme bei 12 V				
Luftheizung (W)	15 – 55	15 – 130	15 – 55	15 – 130
Boiler (A)	max. 0,36	max. 0,36	max. 0,48	max. 0,48
Luftvolumenstrom max. (m³/h)	140	220	140	220
Kapazität (l)	8	8	8	8
Wasseraufheizzeit (15 bis 70°C) (min.)	33	33	26	26
Abmessungen L x B x H (mm)				
Luftheizung	423 x 148 x 162	423 x 148 x 162	423 x 148 x 162	423 x 148 x 162
Boiler	391 x 412 x 267	391 x 412 x 267	522 x 262 x 229	522 x 262 x 229
Gewicht (kg)				
Luftheizung	5,9	5,9	5,9	5,9
Boiler	8	8	4,5	4,5



Produkt-Highlights

- Robustes, hochwertiges CERAN® Kochfeld
- Einfache Bedienung und Reinigung
- Niedriger Strom- und Kraftstoffverbrauch
- Warnlicht für Restwärmeanzeige
- Auch für das Kochen in Höhenlagen geeignet
- Ermöglicht gasfreie Reisemobile



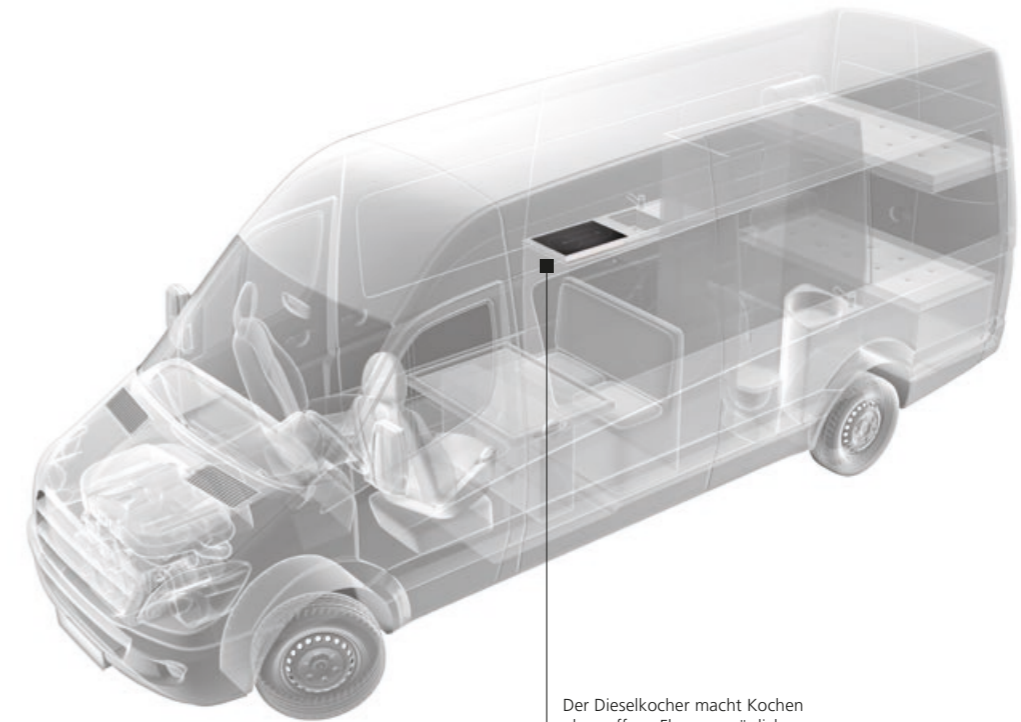
Diesellocher. Komfort auch abseits des Campingplatzes.



Kochen im Reisemobil, so entspannt und bequem wie zuhause, dafür sorgt der Webasto Diesellocher. Gerade Reisende, die Ungebundenheit und Abenteuer lieben und gasfrei unterwegs sein wollen, schätzen diesen Kocher.

Alles für den Kochgenuss

Der Diesellocher überzeugt auch in punkto Funktionalität und Design. Denn er bietet alles, was die moderne Küche braucht, inklusive pflegeleichtem CERAN® Kochfeld und einfacher Temperaturregelung. Die Abgase werden direkt nach außen geleitet und es gibt keine offenen Flammen im Fahrzeug. Und so ist das Einzige, was Sie riechen, Ihr leckeres Essen.



Der Diesellocher macht Kochen ohne offene Flamme möglich

Übrigens: Die passenden Bedienelemente finden Sie auf den Seiten 22/23.



Expertentipp

Übrigens: Selbst Profiköche haben mit ihm schon die leckersten Rezepte gekocht. Zum Beispiel der renommierte australische Koch Mark Holland. Mehr über seine Kocherlebnisse erfahren Sie im Kochvideo unter www.webasto-outdoors.com.

Technische Daten:

	Diesellocher X 100
Kochleistung (kW)	0,9 – 1,9
Stromverbrauch (A)	0,3 (max. Aufwärmphase ca. 8 A für 4 min.)
Kraftstoff	Diesel
Kraftstoffverbrauch (l/h)	0,09 – 0,18
Aufwärmzeit (min.)	~ 3
Nennspannung (V)	12
Abmessungen des CERAN® Kochfelds L x B x H (mm)	466 x 316 x 50
Abmessungen des Schutzgehäuses L x B x H (mm)	565 x 366 x 172 (2 cm Anschluss Kühlluftschlauch)
Gewicht (kg)	8 (Kochfeld) 1,5 (Gehäuse)



Aufdach-Klimaanlagen.



Sie haben Ihren perfekten Ort für die Nacht oder die nächsten Tage gefunden. Jetzt ist es an der Zeit, die Seele baumeln zu lassen. Wenn es draußen sehr heiß ist, ist es toll, einen klimatisierten Rückzugsort zu haben, an dem Sie sich abkühlen können. Gut zu wissen, dass Ihr mobiles Heim Sie immer mit der idealen Komforttemperatur erwartet.

Für das ideale Klima in Ihrem Reisemobil.

Die Cool Top Trail Klimaanlagen eignen sich für den Einsatz in geparkten Reisemobilen und Caravans von bis zu 10 m Länge. Mit ihren großzügig dimensionierten Wärmetauschern verfügen sie über einen hohen Wirkungsgrad und eine hohe Leistung. Ihre Verlässlichkeit und hohe Kühlleistung haben sie bereits in den sehr heißen australischen Sommern bei Außentemperaturen von bis zu 50°C bewiesen. Die Anlagen verfügen standardmäßig über eine Wärmepumpenfunktion mit hoher Leistung, die auch bei kalten Außentemperaturen von bis zu -5°C funktioniert.

Hohe Leistung bei niedrigem Geräusch.

Der sehr niedrige Geräuschpegel ermöglicht es Ihnen, sich im Fahrzeug auszuruhen und zu entspannen und stört auch Ihre Nachbarn auf dem Campingplatz nicht. Die Verwendung hochwertiger Komponenten garantiert eine lange Lebensdauer bei minimalem Wartungsaufwand. Durch die Verwendung von UV-stabilisiertem Polypropylen ist das Gehäuse der Anlagen äußerst robust und trotzdem leicht. Die Geräte können mit einer einfach zu bedienenden Fernbedienung gesteuert werden und ermöglichen es den Nutzern, komfortabel auf alle Funktionen der Klimaanlage vom Essbereich, Sitz oder Bett aus zuzugreifen. Neben Kühlung und Heizung verfügen die Geräte über verschiedene zusätzliche Besonderheiten wie Entfeuchtungs-, Timer- und Schlaffunktionen.



Expertentipp

Cool Top Trail Klimaanlagen werden mit einem Montagerahmen für Dachöffnungen von 400 x 400 mm geliefert. Für den Einsatz in kleineren Ausschnitten von 360 x 360 mm ist ein alternativer Adapterrahmen als Zubehör erhältlich.

Produkt-Highlights

- Leistungsstarke Anlagen mit hoher Kühl- und Heizleistung
- Robust, leicht und geräuscharm
- Großer Betriebsbereich von -5 bis 50°C
- Flaches und kompaktes Design
- Einfache Installation



Cool Top Trail 20/24

Cool Top Trail 34



LED Display



Fernbedienung

Technische Daten:

	Cool Top Trail 20	Cool Top Trail 24	Cool Top Trail 34
Kühlleistung (W)	2.000	2.400	3.400
Heizleistung (W)	2.000	2.400	3.000
Nennspannung/Frequenz (V)/(Hz)	230~/50	230~/50	230~/50
Nennstrom Kühlmodus (A)	3	4,2	5,8
Nennstrom Heizmodus (A)	2,6	3,8	5,4
Betriebstemperaturbereich (°C)	-5 bis 50	-5 bis 50	-5 bis 50
Dachausschnitt (mm)	400 x 400 (360 x 360 mit optionalem Adapterrahmen)	400 x 400 (360 x 360 mit optionalem Adapterrahmen)	400 x 400 (360 x 360 mit optionalem Adapterrahmen)
Abmessungen der außenliegenden Anlage (mm)	1.002 x 566 x 215	1.002 x 566 x 215	1.122 x 850 x 223
Abmessungen der inneren Anlage (mm)	557 x 536 x 43	557 x 536 x 43	575 x 515 x 49
Gesamtgewicht (kg)	30,8	31,8	48



BlueCool Drive 40. Eine coole Sache für die ganze Familie.

A/C

Entspannt losfahren, bestens gelaunt ankommen: Ein rundum wohltemperiertes Reisemobil ist der Garant für einen perfekten Start in den Familienurlaub. Für angenehme Kühlung im gesamten hinteren Fahrzeugbereich sorgt die Zusatzklimaanlage BlueCool Drive während der Fahrt. Mit ihr muss keiner mehr schwitzen, nicht die Kinder auf den hinteren Sitzen – und auch nicht der Hund. Wenn das kein Grund für großartige Urlaubslaune ist!

Einfache Integration in das bestehende Klimasystem

Das BlueCool Drive System erweitert im Handumdrehen die bestehende Klimaanlage. Das Einbaukit wird in den Kühlkreislauf des fahrzeugeigenen Klimasystems integriert. So entsteht ein erweiterter, leistungsstarker Kühlkreislauf, der während der Fahrt für konstante, gleichmäßige Kühlung im gesamten Reisemobil sorgt.

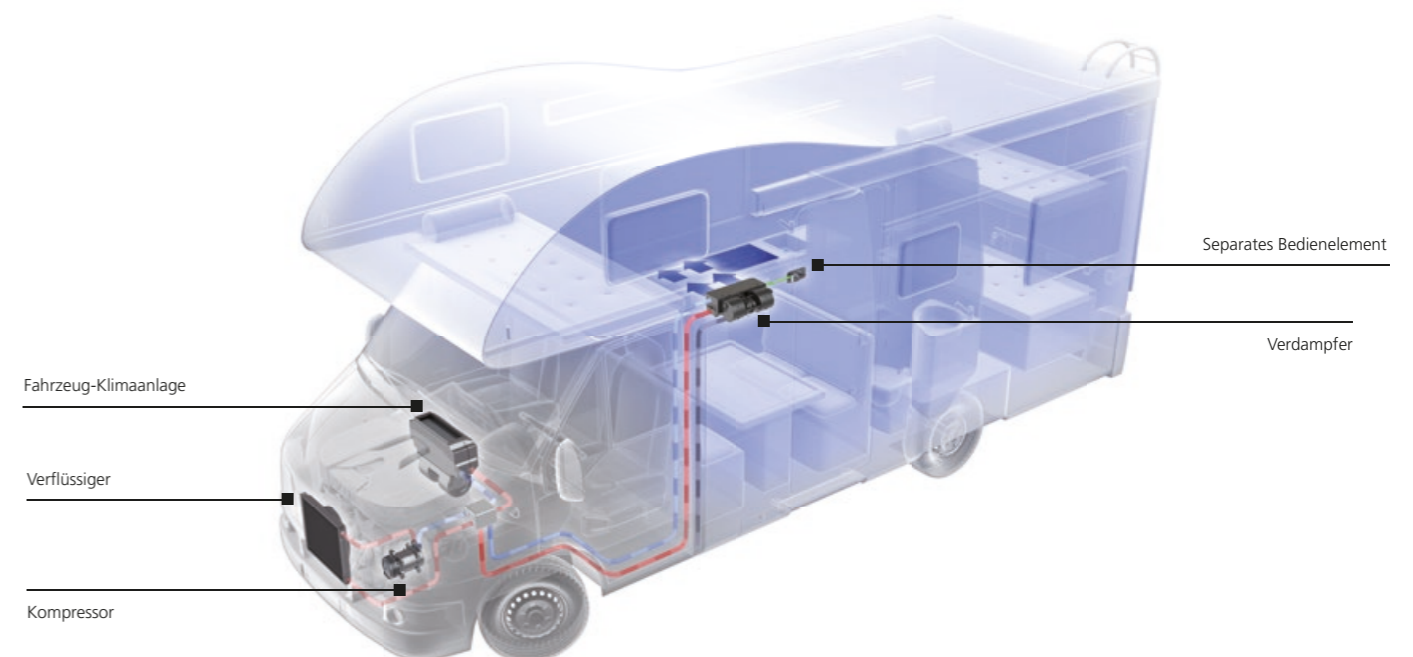


Expertentipp

So schaffen Sie ein gesundes und angenehmes Reiseklima für alle: Kühlen Sie den Innenraum höchstens bis zu einem Temperaturunterschied von 6 °C zur Außenluft ab und richten Sie die Luftauslässe nicht auf unbedeckte Körperteile oder das Gesicht.

Produkt-Highlights

- Kompakter, leistungsstarker Verdampfer, Ergänzung zur bestehenden Fahrzeugklimatisierung
- Kühlt den hinteren Bereich des Fahrzeugs während einer Fahrt
- Einfache Regulierung der Kühlleistung über einen eigenen Gebläsedrehzahlregler
- Einfache elektrische Integration in das 12 V-Bordsystem
- Geringes Gewicht (weniger als 7 kg)
- Wird in einem fertigen Einbaukit geliefert



Übrigens: Die passenden Bedienelemente finden Sie auf den Seiten 22/23.

Technische Daten:






	BlueCool Drive 40
Kühlleistung (kW)	4,0
Nennspannung (V)	12
Stromaufnahme bei 12 V in Gebläsestufe 1/2/3 (A)	3,9/4,8/6,6
Nennleistungsaufnahme bei 12 V in Gebläsestufe 1/2/3 (W)	46/57/79
Luftvolumenstrom max. (m³/h)	450
Abmessungen Verdampfer (L x B x H) (mm)	390 x 235 x 125
Gewicht Kit (kg)	6,6
Kältemittel	R134a

So funktioniert die Klimaanlage

Das BlueCool Drive System wird über den laufenden Motor des Reisemobils betrieben und nutzt dabei den fahrzeugeigenen Kompressor und Verflüssiger. Im zusätzlich installierten Verdampfer erzeugt das System kalte Luft, die den hinteren Fahrzeugbereich kühlt.

Individuelle Bedienelemente. Individueller Komfort.

		Dual Top Evo	Air Top 2000 STC	Air Top Evo 40/55	Thermo Top Evo / Pro 90	Hybrid-Lösung	BlueCool Drive 40	Diesellocher
	MultiControl Modernes und menügesteuertes Bedienelement mit Sofortstarttaste, 7-Tage-Timer, integriertem Temperatursensor und individueller Konfiguration.		■	■	■	■		
	Standard Bedienelement Air Top Temperatur-Einstellung und Fehleranzeige über Blinksignale.		■	■		■		
	Manuelles Bedienelement Dual Top Evo Wahlmöglichkeit zwischen unterschiedlichen Heizmodi für Wasser und Luft, Boilerentleerung sowie Anti-Freeze-Funktion. Das manuelle Bedienelement wird mit der Dual Top Evo 6 geliefert.	■						
	Digitales Bedienelement Dual Top Evo Wahlmöglichkeit zwischen unterschiedlichen Heizmodi für Wasser und Luft, Boilerentleerung sowie Anti-Freeze-Funktion und Aktivierung des elektrischen Heizens. Inklusive programmierbarem Timer sowie optional integrierbarer Fernbedienung. Das digitale Bedienelement wird standardmäßig mit der Dual Top Evo 8 geliefert.	■						
	Bedienelement Rapid Heat Einfach zu bedienender Schalter mit fünf Einstellungen.					■		

		Dual Top Evo	Air Top 2000 STC	Air Top Evo 40/55	Thermo Top Evo / Pro 90	Hybrid-Lösung	BlueCool Drive 40	Diesellocher
	ThermoCall TC4 inkl. App Reichweitenunabhängige und komfortable Steuerung des Heizgerätes mit dem neuen ThermoCall und der intuitiv zu bedienenden App für Apple und Android Systeme.		■	■	■			
	Thermo Pro 90 Bedienschalter Einfach zu bedienender An-/Aus-Schalter.				■			
	Diesellocher X 100 Bedienelement Komfortables Bedienelement für den Diesellocher inkl. Warnlicht für Restwärmanzeige. Auch für die Funktion in Höhenlagen geeignet.							■
	BlueCool Drive 40 Einfach zu bedienender Drehregler mit drei Gebläsestufen zur mechanischen Regelung der Lüftergeschwindigkeit.						■	
	Hybrid Panel Kombiniertes Bedienelement für Hybridlösungen (Air Top Evo 40/55 & Whale Expanse/Rapid Heat)					■		

So funktioniert die Kompressorkühlung.

Kompressorkühlung ist Powerkühlung. Ihre Leistung stellt die von Absorberkühlssystemen weit in den Schatten. Im Haushaltsbereich, wo auf Leistung, Energieeffizienz und Langlebigkeit geachtet wird, ist die Kompressortechnologie schon seit Jahrzehnten Standard.



Freeline 115

Warum Kompressorkühlschränke für Reisemobile und Caravans?

- Heutzutage möchten Kunden den gleichen Komfort wie zu Hause genießen: Die gleichen Lebensmittel, kalte Getränke, Eiscreme ... unabhängig davon, wie heiß es draußen ist. Nur mit der Kompressortechnologie lassen sich diese Erwartungen zu 100 % erfüllen. Besonders im Sommer, wenn die Temperaturen leicht auf über 32 °C steigen können.
- Die Technologie von DC-Kompressoren hat sich in den letzten zehn Jahren enorm verbessert und bietet nun extrem leise, verbrauchsarme und leistungsstarke Lösungen für mobile Anwendungen.
- Kompressorkühlschränke sind deutlich energiesparender (A+ und besser) als Absorberkühlschränke, von denen die meisten Energieeffizienzklassen F oder schlechter haben.
- Mit der komfortablen, automatischen AC/DC-Anpassung haben Sie ab sofort im Vergleich zu Absorberkühlschränken keine Unannehmlichkeiten mehr, was besonders im Caravan-Bereich von großem Vorteil ist.

Die Vorteile der Kompressorkühlung auf einen Blick

- **Sehr gute Kühlleistung auch bei hohen Umgebungstemperaturen**
- **Überaus schnelles Herunterkühlen**
- **Kompakter und leiser Kompressor**
- **Größeres Kühlschrankvolumen bei gleichen Abmessungen**
- **DC- und AC-/DC-Modus**
- **Hoher Wirkungsgrad**
- **Niedriges Gewicht**

Kühltechnologie

Isotherm – Intelligent Temperature Control



Die Temperatur eines gekühlten Fachs wird von der Außenseite eines Kühl-/Gefrierschranks durch das digitale ITC Display angezeigt, gesteuert und reguliert. Es richtet sich an Menschen, die Wert legen auf ein optisch ansprechendes Bedienelement, eine ausgeklügelte Bedienlogik sowie einen reduzierten Stromverbrauch an Bord. Dank eines im Kühlschrank befindlichen Sensors erkennt die elektronische Steuereinheit die tatsächliche Lufttemperatur und steuert in Kombination mit den vom Benutzer gewählten Einstellungen den Kompressorbetrieb. Die Bedienung von außen ist extrem einfach und präzise, da Daten wie die Soll- oder Ist-Temperatur, die Auswahl von Energiesparmaßnahmen, die Betriebsmodi des Kompressors (ITC-, Eco- und Überkühlungsmodus) und die Auswahl von 3 Batterie-Schutzstufen angezeigt werden. Die Produktintegration gestaltet sich sehr simpel und ermöglicht sowohl eine flächenbündige Installation in einer Aussparung als auch eine Wandmontage.



Mit der Isotherm Smart Energy Control bietet Webasto eine einzigartige Möglichkeit, den Energieverbrauch von Kühlgeräten an Bord drastisch zu reduzieren. Wenn die Batterie durch die Lichtmaschine (Fahrzeugmotor) oder von einer externen 230-V-Stromversorgung geladen wird, steigt die Spannung. Dies erzeugt einen elektrischen Energieüberschuss, der von der elektronische Platine genutzt wird, um den Kompressor mit maximaler Drehzahl laufen zu lassen. Infolgedessen sinkt die Temperatur im Inneren des Kühlschranks, kühlt die Speisen und Getränke weiter herunter und nutzt diese quasi als Kältespeicher. Wenn die Temperatur sinkt, reduziert der Kompressor die Drehzahl nach und nach. Sobald die eingestellte Temperatur oder die Mindesttemperatur (1°C) erreicht ist, hält der Kompressor dieses Temperaturniveau bei minimaler Drehzahl und extrem niedrigem Stromverbrauch aufrecht.

Isotherm Smart Energy Control – einfach zum Nachrüsten

Das Kit kann leicht nachgerüstet werden, um das Energiesparpotenzial Ihres Isotherm DC 12/24 V Cruise Elegance Kühlschranks zu erhöhen. Die neuen Cruise Elegance Kühlschränke sind durch einen Einbauort des Temperatursensors bereits für die Installation des Kits vorbereitet.



Spezieller Temperatursensor, der kontinuierlich die Innentemperatur im Kühlschrank misst.



Potentiometer zur Aktivierung der Isotherm Smart Energy Control Funktion.



Prozessor-basiertes Modul, das mit dem Danfoss/Secop 12/24 V Kompressor verbunden wird.

Alle Vorteile im Überblick:

- **Bis zu 35 % Energieeinsparung durch effizientere Nutzung des Kompressors**
- **Bis zu 50 % Einsparungen durch kombinierte Effekte der gespeicherten Kühlenergie von Speisen und Getränken**
- **Keine Notwendigkeit für eutektische Kältespeicherplatten**
- **Schnelle Kühlung durch Boost-Modus**



Produkt-Highlights

- Starke Kühl- und Gefrierleistung auch bei großer Hitze
- Sehr schnelles Herunterkühlen, vorheriges Gefrieren der Lebensmittel vor der Fahrt entfällt
- Überzeugende Energieeffizienz: A+ / A++
- Mehr Stauraum bei gleichen Maßen im Vergleich zu Absorberkühlschränken
- Geringes Gewicht
- Elegantes Design – vielseitig individualisierbar (Türfront, Türgriffe etc.)



Kompressorkühlschränke. Powerpakete, rundum durchdacht.



Endlich ein richtiger Kühl- und Gefrierschrank. Einer, der sich nicht einmal von tropischen Temperaturen beeindrucken lässt. Mehr Leistung, weniger Gewicht, elegantes Design – das sind die wichtigsten Vorzüge der Isotherm Kompressorkühlschränke.

Intelligente Energietechnik

Die beiden Ausführungen – die Cruise Elegance Linie mit Gefrierfach und der Schubladenkühlschrank – bestechen mit hoher Leistung und schicker Optik. Der Schubladenkühlschrank erlaubt zudem den einfachen Zugriff und das Beladen von oben. Weil die kalte Luft im Bodenschubfach bleibt, wird der Energieverlust beim Öffnen minimiert.

Die Cruise Elegance Kühlschränke können zudem mit dem Isotherm Smart Energy Control Modul nachgerüstet werden (mehr dazu auf Seite 25). Für die optimale Raumnutzung erlauben einige Modelle auch den räumlich getrennten Einbau von Kompressor und Kühlschrank.



Cruise Elegance 65



XL Freeze



Freeline 115



Schubladen-Gefrierschrank 55
Frostfrei (Drawer Freezer 55 FF)



Expertentipp

Vorbei die Zeiten, als Lebensmittel vor der Fahrt tiefgefroren werden mussten! Kompressorkühlschränke bringen aus dem Stand 100 % Kühlleistung – und das in einer Top-Energieeffizienzklasse.

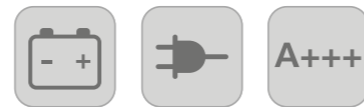
Technische Daten:

Typ	Volumen (l)	Größe H x B x T (mm)	Gewicht (kg)	Stromverbrauch* (Wh in 24 h)	Danfoss / Secop Kompressortyp
Cruise Elegance 49	49	520 x 381 x 450	16	265	BD35F
Cruise Elegance 65	65	527 x 448 x 480	17	275	BD35F
Cruise Elegance 85	85	620 x 477 x 505	21	368	BD35F
Cruise Elegance 130	130	746 x 528 x 505	25	418	BD35F
Freeline 115 static	115	796 x 525 x 520	32	262	BD35F
Freeline 115 ventilated	115	796 x 525 x 495	32	367	BD35F
Drawer 30	30	240 x 440 x 700	28	273	BD35F
Drawer 49	49	520 x 400 x 510	24	400	BD35F
Drawer Freezer 55 FF	55	526 x 470 x 560	26	740	BD35F
Drawer 65	65	526 x 470 x 545	28	470	BD35F

* Stromverbrauch im Betrieb mit 12 V und +5°C im Kühlraum und +25°C Umgebungstemperatur.



Kompressorkühlboxen. Robust, kompakt und immer dabei.



Rein in den Caravan, raus ins Vorzelt oder an den Strand, und das kühle Getränk ist immer in Reichweite. Die robusten Isotherm Kompressor-Kühlboxen machen alles mit – und selbst bei großer Hitze nicht schlapp.

Alle Modelle überzeugen mit einem durchdachten Konzept und vielen Komfort-Extras. Sie sind kompakt und leicht gebaut und damit gut mitzunehmen. Die besonders starke Isolierung verstärkt die ohnehin herausragende Kühlleistung.

Egal ob zwischen Fahrersitz und Beifahrersitz, für das Vorzelt, zum Tragen oder zum Festeinbau – durch das große Angebot an verschiedenen Größen findet sich für jede Anwendung die richtige Box.



Leicht, kompakt und tragbar: das Modelle TB 13 und TB 18

- Energiesparend dank integrierter Regelelektronik
- Extrem leistungsstark, dabei kompakt und leicht
- DC 12/24 V Spannung
- Sehr kompakter, leichter und effizienter Kompressor
- Sicheres, zuverlässiges Schließen
- Anpassbarer Tragegurt

Robust, verlässlich, komfortabel: die Modelle TB 31, 41 und 51

- Herausnehmbarer Korb für den einfachen Zugriff (TB 41 und TB 51)
- Starke Soft-Touch-Tragegriffe
- Sehr leicht, kompakte Größe
- Innenbeleuchtung
- Elektrische Temperaturregelung zur Energieeinsparung
- Robuster Spritzgussdeckel mit integriertem Verschluss
- Mit 12/24 V DC oder 230 V AC zu betreiben

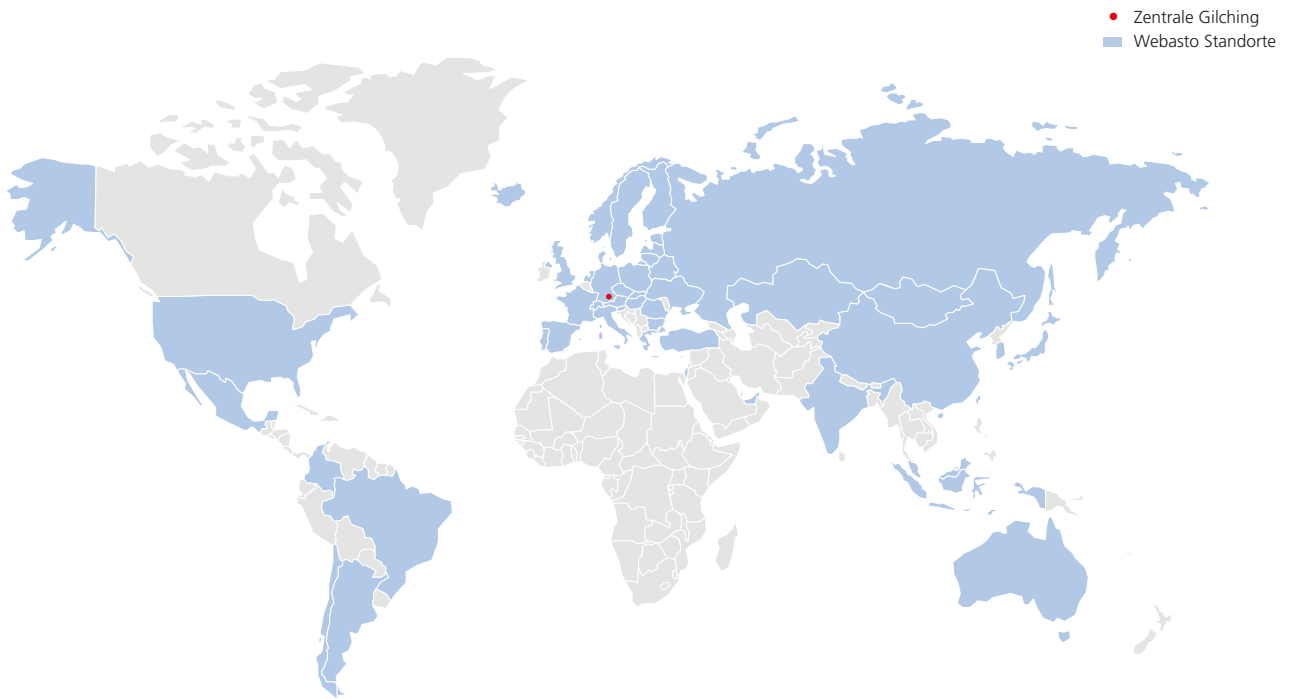


Expertentipp

Wir bieten Ihnen eine große Auswahl an unterschiedlichen Kühlboxen. Besonders praktisch: Die kompakte, tragbare Kühlbox TB 18 passt sogar zwischen die Sitze!

Technische Daten:

Typ	Volumen (l)	Größe H x W x D (mm)	Gewicht (kg)	Energieeffizienzklasse	Stromverbrauch (Wh in 24 h)	Danfoss / Secop Kompressortyp	Innere Betriebstemperatur (°C)
TB 13 DC	13	365 x 225 x 535	10.1	A+	150	BD Micro 1.4F	+5 bis -18
TB 18 DC	18	405 x 235 x 565	8.6	A+++	150	BD Micro 1.4F	+10 bis -18
TB 31 AC/DC	30	380 x 585 x 350	18	A+	220	BD35F	+5 bis -18
TB 41 AC/DC	40	445 x 700 x 350	21	A+	225	BD35F	+5 bis -18
TB 51 AC/DC	50	530 x 700 x 350	23	A+	230	BD35F	+5 bis -18



Die Webasto Gruppe setzt seit ihrer Gründung 1901 immer wieder technologische Standards in der Erstausrüstung und Nachrüstung. Heute sind wir einer der 100 größten Automobilzulieferer weltweit. Wir entwickeln und produzieren Dach-, Cabriodach- sowie Heiz-, Kühl- und Lüftungssysteme. Unsere Produkte sorgen für ein besseres Fahrgefühl, mehr Komfort, Sicherheit oder Effizienzsteigerungen bei Pkw, Nutz- und Spezialfahrzeugen, Reisemobilen und Booten. Ein hervorragend ausgebautes Produktions- und Händlernetz gewährleistet weltweit qualitativ hochwertige Produkte, Einbau- und Serviceleistungen.